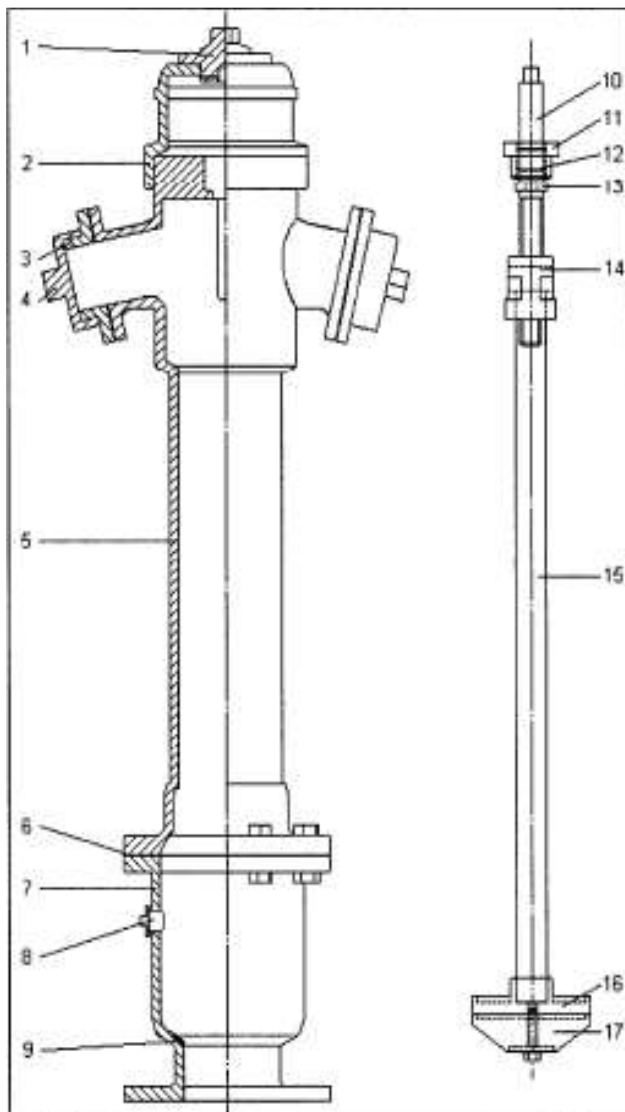


**ΤΕΧΝΙΚΗ ΥΠΗΡΕΣΙΑ
ΚΑΤΑΧΩΡΙΣΤΕΟ ΣΤΟ ΚΗΜΔΗΣ****ΧΑΛΚΙΔΑ, 23/06/2020****ΤΕΧΝΙΚΗ ΕΚΘΕΣΗ**

Η παρούσα Τεχνική Έκθεση συντάσσεται προκειμένου να προβούμε στην προμήθεια **είκοσι (20) καινούργιων πυροσβεστικών κρουνών (υδροστομιών) συμπεριλαμβανομένων και των πελμάτων Φ80**, οι οποίοι θα αντικαταστήσουν μέρος των υφιστάμενων λόγω φθοράς από την πολυκαιρία κατόπιν και σύστασης της Πυροσβεστικής Υπηρεσίας.

Οι πυροσβεστικοί κρουνοί θα πρέπει να είναι νέου τύπου και ο σχεδιασμός τους θα πρέπει να πληρεί το πρότυπο EN 14384, σύμφωνα με τα κάτωθι τεχνικά χαρακτηριστικά:



ΕΞΑΡΤΗΜΑ	ΥΛΙΚΟ
1) Χειριστήριο	GG25-GG40
2) Καπέλο	GG25-GG40
3) Υδροληψία	GG25-GG40
4) Πώμα	GG25-GG40
5) Κορμός	GG25-GG40
6) Φλάντζα στεγ.	NBR
7) Βάση	GG25-GG40
8) Τάπα εκκένωσης	γαλβανιζέ
9) Δαχτυλίδι-στεγαν.	Ορειχάλκινο
10) Βάκιτρο	Ορειχάλκινο-INOX
11) Παξιμάδι	Ορειχάλκινο
12) O ring	NBR
13) Ασφ. Άξονος	ορειχάλκινο
14) Σταυρός	GG25-GG40
15) Σαφήνας	γαλβανιζέ
16) Έμβολο	GG25-GG40
17) Ελαστ.στεγαν.	NBR

Τεχνικά Στοιχεία:

- Εισροή: Διάμετρος Φ80
- Αριθμός Λήψεων: 2 των 2,5"
- Πίεση Λειτουργίας: PN16
- Ικανότητα Λήψεων: 1 M³ Ύδατος κατά λεπτό από κάθε λήψη
- Ύψος: 93c m
- Βάρος: 45 kgr (ελάχιστο)
- Χρώμα: κόκκινο
- Βαφή:
- Εσωτερικά-Εξωτερικά: 2 στρώσεις αντισκωριακό κατάλληλο για επαφή με πόσιμο νερό
- Εξωτερικά: Χρώμα αντοχής στην υπεριώδη ακτινοβολία



CPV : 44482200-4 Κρουνοί υδροληψίας για πυρόσβεση

Οι πυροσβεστικοί κρουνοί θα πρέπει να συνοδεύονται από πιστοποιητικά εργοστασιακών ελέγχων και εγκεκριμένων φορέων για την ποιότητα των υλικών τους, καθώς και για την καταλληλότητα των ελαστικών παρεμβυσμάτων για επαφή με πόσιμο νερό. Επίσης, θα πρέπει να συνοδεύονται από γραπτή εγγύηση τουλάχιστον δυο ετών.

Προτείνεται η εκτέλεση της ως άνω προμήθειας με απευθείας ανάθεση διότι η δαπάνη δεν υπερβαίνει το χρηματικό όριο σύμφωνα με το άρθρο 328 παρ. 1 του ν. 4412/2016 (ΦΕΚ Α' 147/08-08-2016).

Η συνολική δαπάνη δε θα υπερβαίνει το ποσό των € **6.000,00 (χωρίς Φ.Π.Α.)** και θα βαρύνει τον εν' ενεργεία Προϋπολογισμό που έχει εγκριθεί με την υπ' αριθμ. **221/2020 απόφαση Δ.Σ./Δ.Ε.Υ.Α.Χ.**, όπως έχει τροποποιηθεί και ισχύει στο κεφάλαιο «Παροχές τρίτων» με **Κ.Α. 620706** και τίτλο «Επισκευές & Συντήρηση έργων Ύδρευσης» και ο Φ.Π.Α. τον **Κ.Α. 54006224**.

**ΣΥΝΤΑΧΘΗΚΕ
Η ΜΗΧΑΝΙΚΟΣ**

**ΘΕΩΡΗΘΗΚΕ
Ο Δ/ΝΤΗΣ Τ.Υ. Δ.Ε.Υ.Α.Χ.**

**ΕΛΕΝΗ ΚΑΤΣΑΝΟΥ
Δρ. ΠΟΛ. ΜΗΧ/ΚΟΣ**

**ΝΙΚΟΣ ΣΜΠΛΙΡΗΣ
ΗΛ/ΓΟΣ ΜΗΧ/ΚΟΣ**